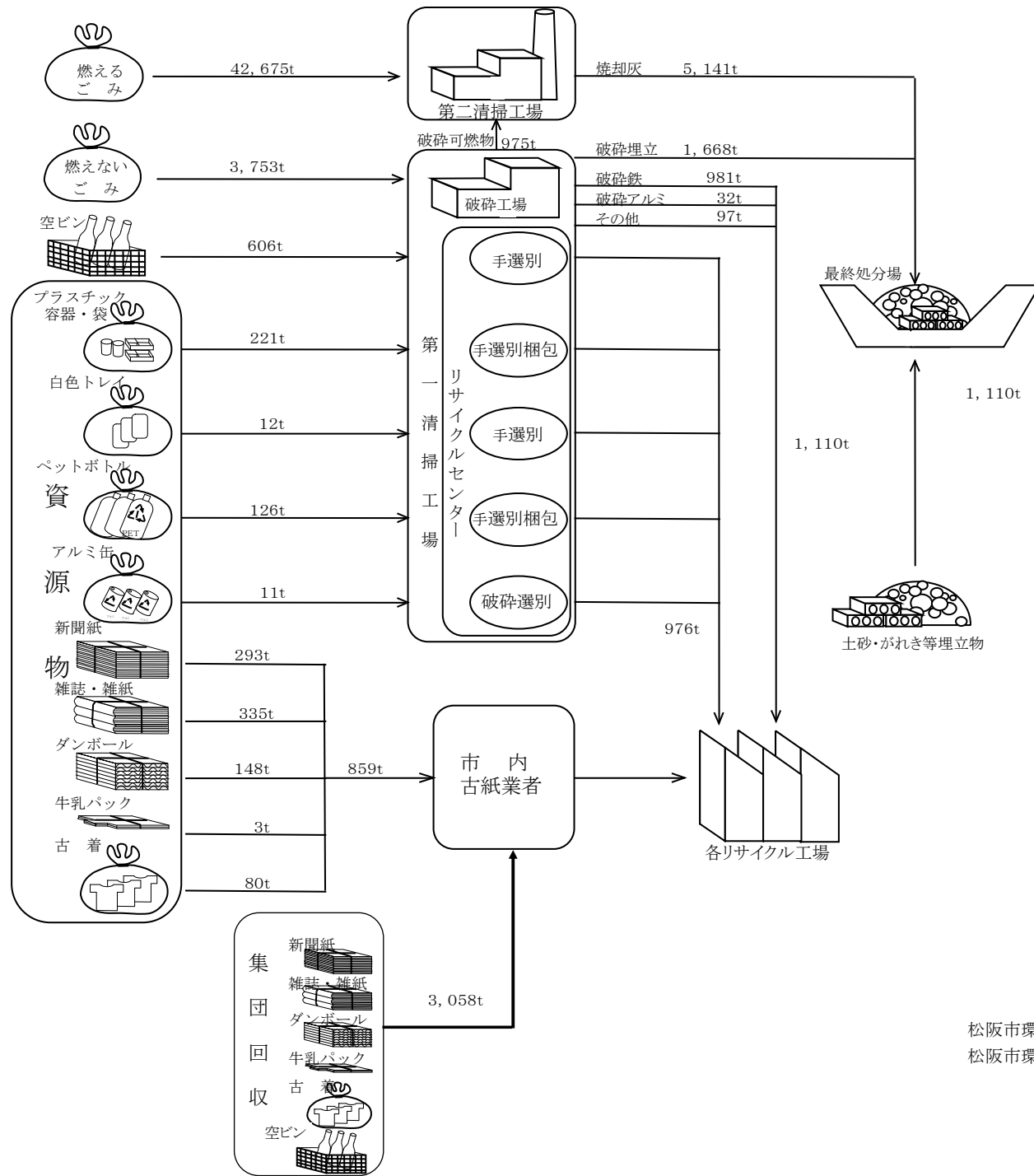


# 松阪市本庁管内のごみ処理と資源化 (平成20年度実績)



## 松阪市の平成20年度ごみ量

総ごみ量 49,373t (△2,279t)  
 資源化量 2,945t (△2,055t)  
 集団回収量 3,058t  
 資源化率 11.4%

## 資源化(売却)量

鉄	1,072t	32,476,515円
アルミ	43t	6,387,168円
空びん	606t	129,121円
紙・古着類	859t	6,289,490円
計	2,580t	45,282,294円

※鉄・アルミ・紙類は3ヶ月ごとの指名競争入札により、空ビンは年間契約により売却します。

## 資源化(再生処理委託)量

プラスチック類 359t 委託料 733,237円  
 ○ペットボトル 126t  
   小島産業(株) (滋賀・甲賀市)  
 ○プラスチック容器・袋 221t  
   三重中央開発(株) (三重・伊賀市)  
 ○白色トレイ 12t  
   (株)エフピコ (岐阜・安八郡)

乾電池 4t 委託料 419,496円  
 全国都市清掃会議へ委託  
 北海道の処理センターで処理処分

\* 不用になった冷蔵庫・冷凍庫・洗濯機・テレビ(液晶・プラズマテレビ含む)・エアコン・衣類乾燥機、パソコンはリサイクルして下さい。

生ごみ処理機購入補助 40件(延べ1,837件)  
 コンポスト貸与実績 40基(延べ4,838基)

松阪市環境部清掃事業課 松阪市町平尾町351番地2 TEL 53-4470  
 松阪市環境部資源循環推進課 同所 TEL 53-4417